

ارائه راهکاری مبتنی بر فناوری
زنجیره بلوک جهت توسعه کیف پول
الکترونیکی

- حجت عباسی
- محمدحسن فرنوش



پژوهشکده پولی و بانکی
بانک مرکزی جمهوری اسلامی ایران

شرکت ملی انفورماتیک

هفتمین همایش سالانه
بانکداری الکترونیک
و نظام‌های پرداخت

نوآوری، بازیگران جدید و کارآیی در کسب و کار مالی

24

www.ebps.ir

The graphic features a central blue background with a network of white lines and various icons representing technology, finance, and communication. A large 'EB' logo is prominent at the top left. Text in Persian describes the 7th annual conference on electronic banking and payment systems. A yellow banner highlights the theme of innovation and new players in the financial sector. A '24' icon suggests 24-hour service. The website 'www.ebps.ir' is listed at the bottom right.

چستی کیف پول الکترونیک

ابزار پولی مبتنی بر فناوری است که به مردم و کسب‌وکارها امکان می‌دهد تا مبادلات با مبالغ خرد را با استفاده از سازوکار پردازش الکترونیکی برون‌خطی به لحاظ اتصال به زیرساخت بانکی انجام دهند. در تراکنش‌های برون‌خطی (آفلاین)، نیاز به بستر مخابراتی و تأییدیه‌های برون‌خطی (آنلاین) برای اتصال به زیرساخت بانکی وجود نداشته و زمان انجام تراکنش در آن عمدتاً زیر یک ثانیه است.



لزوم راه‌اندازی کیف پول الکترونیک در کشور



استفاده کیف پول الکترونیکی در پرداخت‌های خرد می‌تواند به کاهش حداقل ۲۱۰ میلیارد تومان هزینه خطای کاربری، کاهش حداقل ۴۵۰ میلیارد تومان هزینه کارمزد شبکه آنلاین و همچنین کم شدن ۳۰ درصد از بار سامانه متمرکز بانک‌ها انجامد.

با استفاده از ابزار کیف پول الکترونیکی (برای مبالغ زیر بیست هزار تومان) ۳۰ درصد از هزینه‌های بانک‌ها بابت کارمزد شاپرک کاسته می‌شود.

با استفاده از ابزار کیف پول الکترونیکی (برای مبالغ زیر یکصد هزار تومان) ۷۰ درصد از هزینه‌های بانک‌ها بابت کارمزد شاپرک کاسته می‌شود.

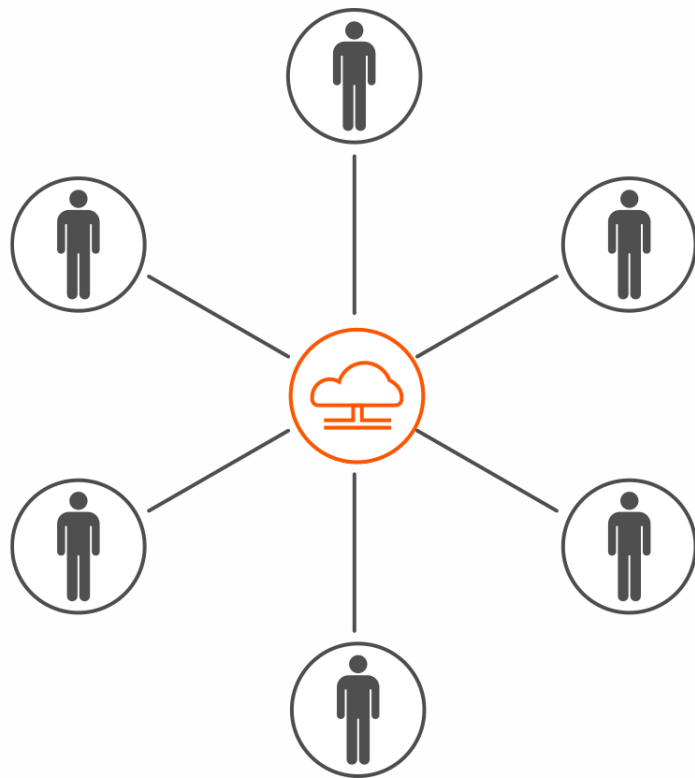
چالش‌های پیش‌روی پیاده‌سازی کیف پول الکترونیکی در کشور

❖ چالش خلق پول

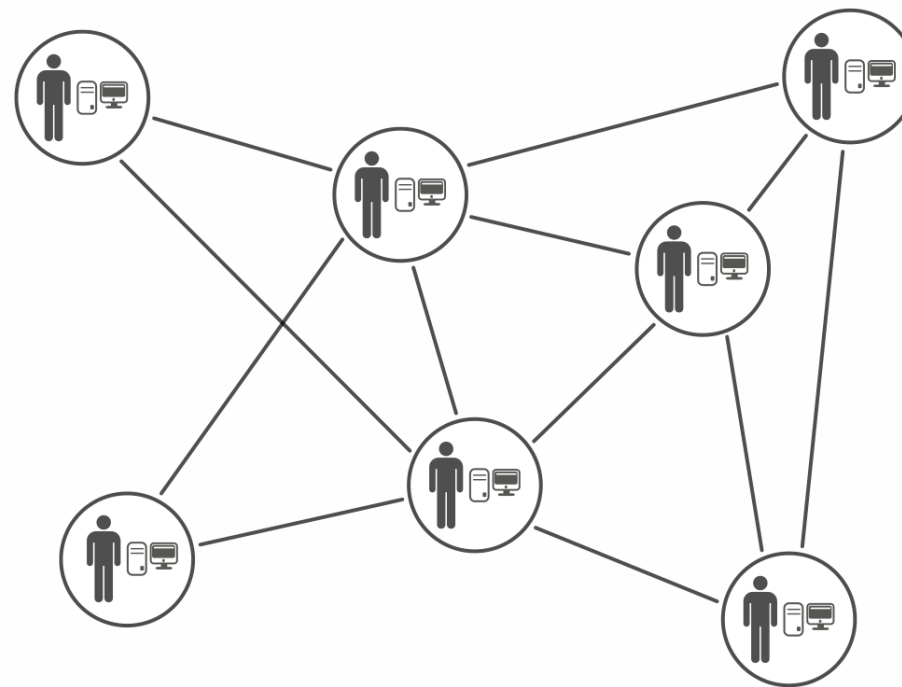
❖ نگرانی‌های امنیتی و نظارتی



چستی فناوری زنجیره بلوک

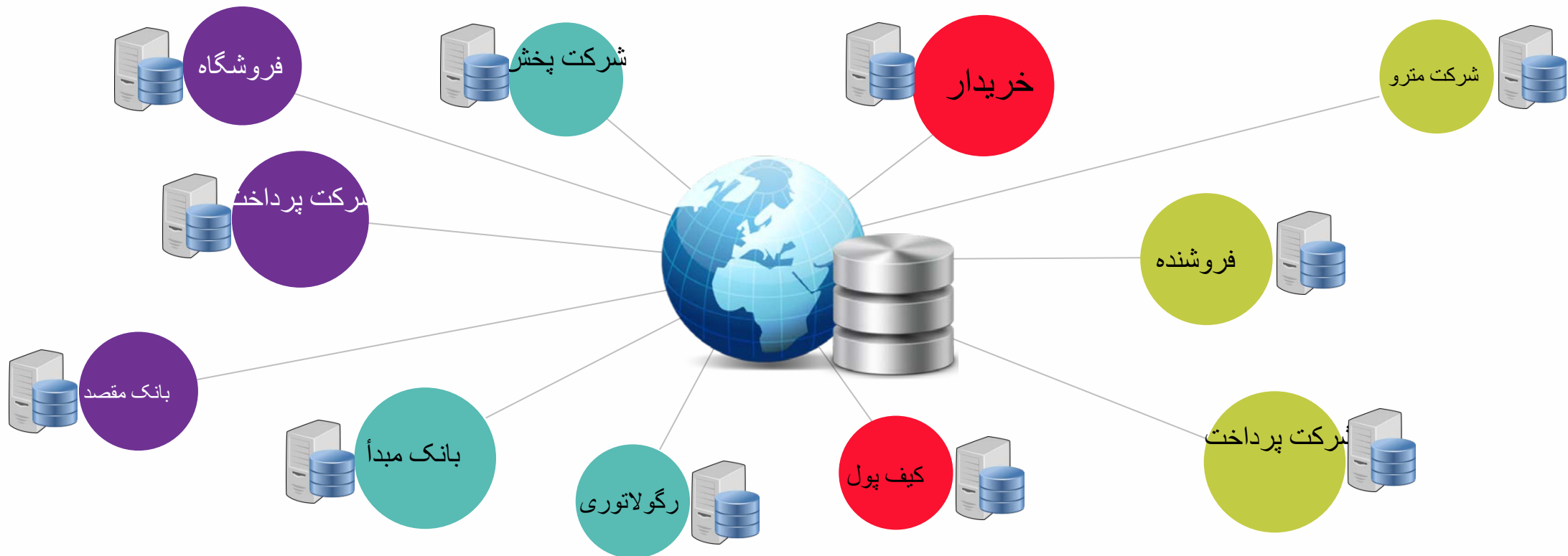


سیستم متمرکز

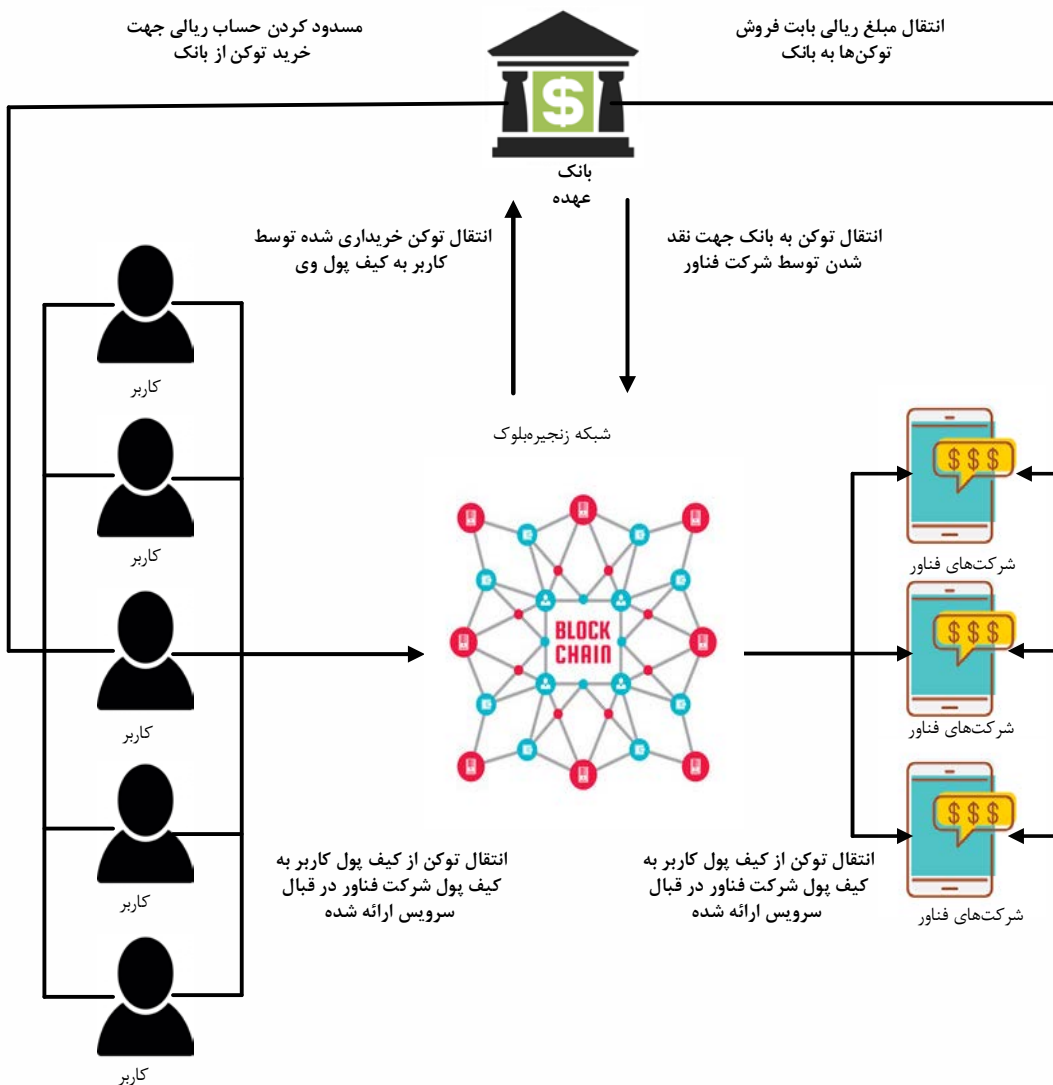


سیستم غیر متمرکز

چستی فناوری زنجیره بلوک

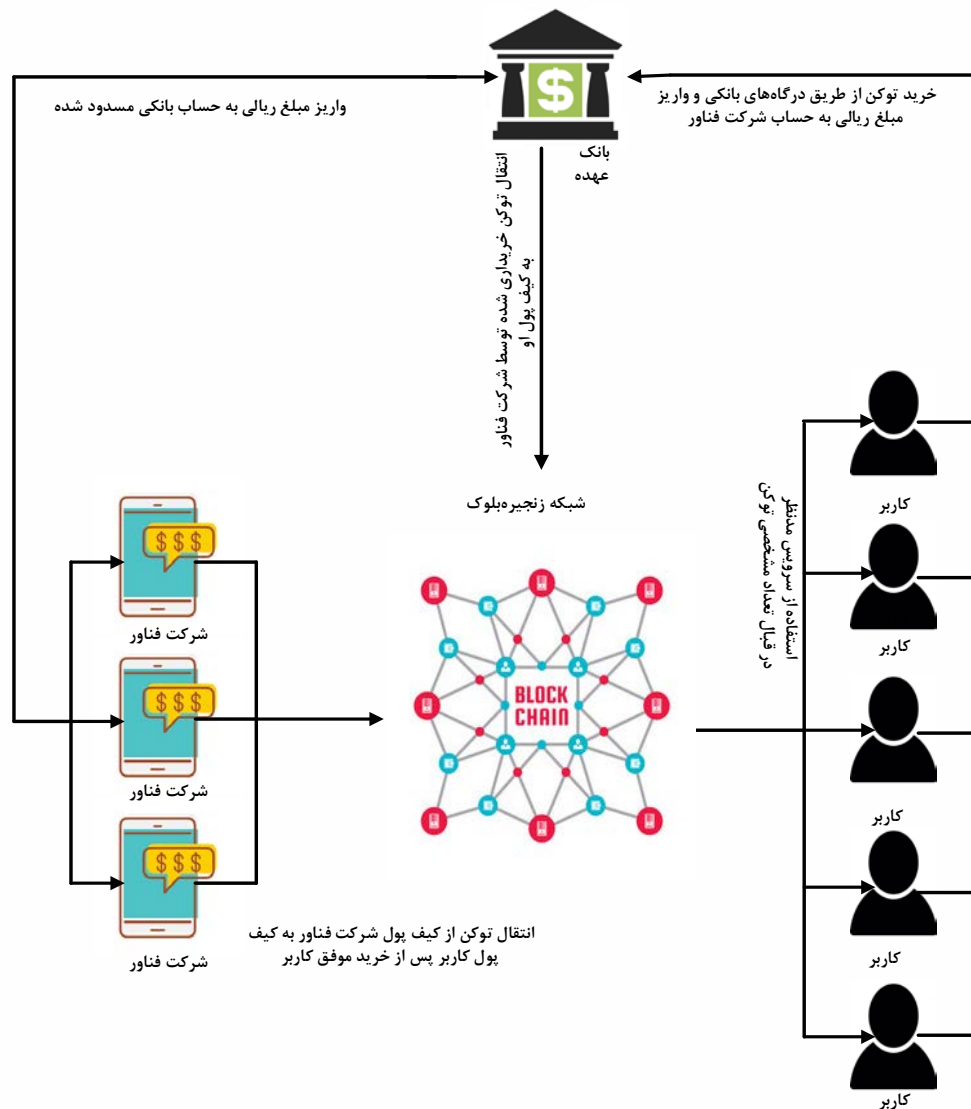


راهکار مبتنی بر فناوری زنجیره بلوک برای توسعه کیف پول الکترونیکی



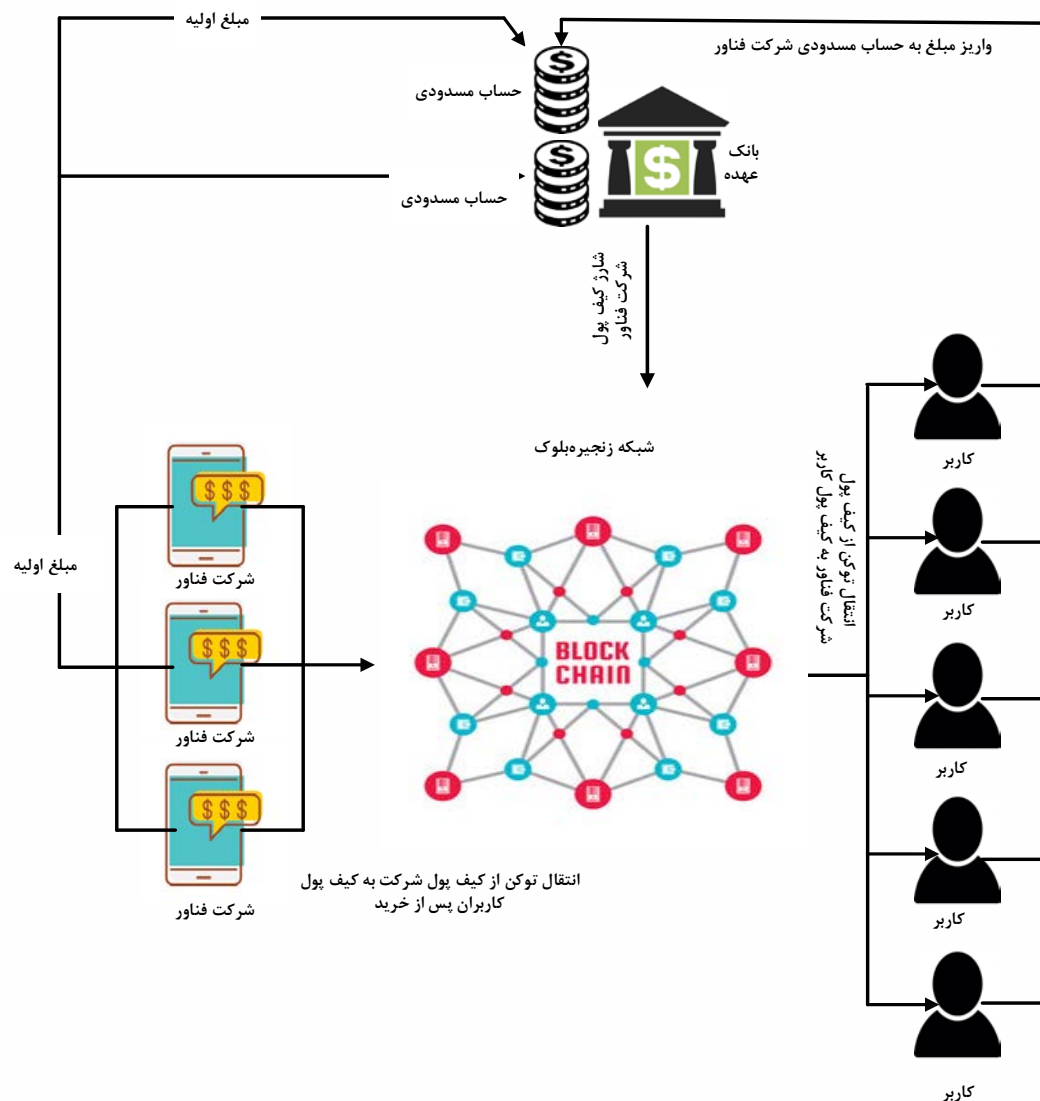
سناریوی اول: خرید توکن توسط کاربران

راهکار مبتنی بر فناوری زنجیره بلوک برای توسعه کیف پول الکترونیکی



سناریوی دوم: پیش خرید توکن توسط شرکت فناور

راهکار مبتنی بر فناوری زنجیره بلوک برای توسعه کیف پول الکترونیکی



سناریوی سوم: پس خرید توکن توسط شرکت فناوری

از میان سناریوهای سه‌گانه بیان شده، نهاد مقررات‌گذاری می‌تواند با توجه به سیاست‌های خود، وضعیت و کشش بازار، میزان رقابت موجود در میان شرکت‌های فناور و شرکت‌های ارائه‌دهنده کیف پول الکترونیک، اهداف و آینده‌ترسیمی برای فضای مالی و اقتصادی کشور و بسیاری موارد دیگر، سناریویی مناسب را انتخاب و عملیاتی نماید.